

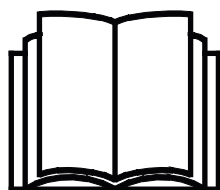
AVANT®

Manuale dell'operatore



Lama apripista estensibile

Codice prodotto: A425180



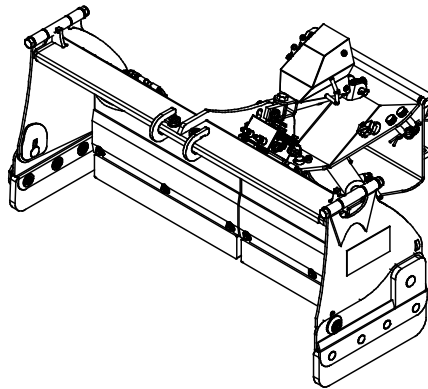
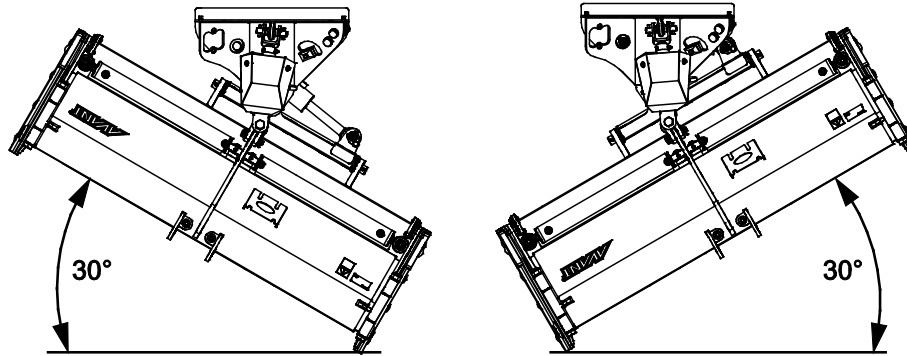
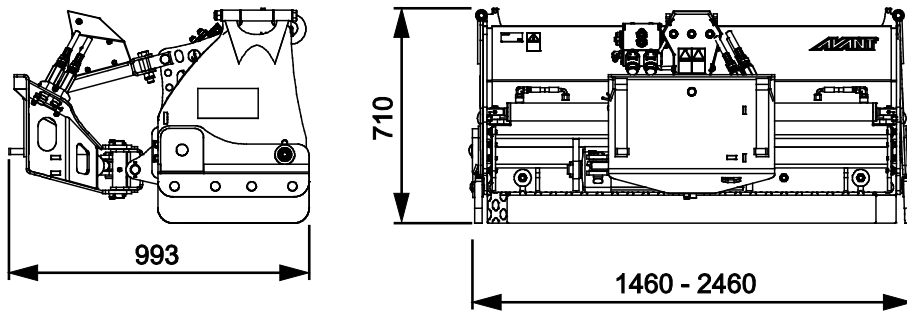
Leggere attentamente questo manuale prima di utilizzare l'attrezzatura e seguire tutte le istruzioni.

Conservare il presente manuale per futura consultazione.

Manufacturer:

AVANT®
AVANT TECNO OY
e-mail: sales@avanttecno.com

Ylötie I
33470 YLÖJÄRVI
FINLAND
Tel. +358 3 347 8800
Fax +358 3 348 5511



SOMMARIO

| | |
|---|-----------|
| 1. PREFERAZIONE..... | 4 |
| Simboli di avvertenza utilizzati nel presente manuale..... | 5 |
| 2. SCOPO D'IMPIEGO PREVISTO: | 6 |
| 3. ISTRUZIONI DI SICUREZZA PER L'USO DELLA LAMA VOMERO | 7 |
| 3.1 Equipaggiamenti di protezione personale..... | 9 |
| 3.2 Procedura di arresto in sicurezza | 9 |
| 4. SPECIFICHE TECNICHE..... | 10 |
| 4.1 Etichette di sicurezza e componenti principali dell'accessorio..... | 10 |
| 5. INSTALLAZIONE DELL'ACCESSORIO | 12 |
| 5.1 Collegamento e scollegamento dei tubi flessibili idraulici..... | 14 |
| 5.1.1 Collegamento elettrico | 16 |
| 6. UTILIZZO DELL'ACCESSORIO | 18 |
| 6.1 Controlli prima dell'uso..... | 19 |
| 6.2 Qualificazione dell'operatore | 19 |
| 6.3 Posizione operativa..... | 20 |
| 6.4 Controllo della lama vomero - diverse funzioni della lama..... | 21 |
| 6.5 Piastre laterali..... | 23 |
| 6.6 Lama flottante | 24 |
| 6.7 Bordi lama | 25 |
| 6.8 Posizione di trasporto..... | 25 |
| 6.9 Stoccaggio dell'accessorio | 26 |
| 6.10 Smaltimento a fine vita..... | 26 |
| 7. MANUTENZIONE E ASSISTENZA | 27 |
| 7.1 Ispezione dei componenti idraulici | 27 |
| 7.2 Pulitura dell'accessorio | 28 |
| 7.3 Ispezione delle strutture metalliche | 28 |
| 7.4 Lubrificazione | 28 |
| 8. TERMINI DI GARANZIA | 29 |

I. Prefazione

Avant Tecno Oy desidera ringraziarvi per aver acquistato questo accessorio per la vostra pala caricatrice Avant. È stata progettata e realizzata sulla base di anni di esperienza nello sviluppo e nella fabbricazione di prodotti. Familiarizzandovi con il presente manuale e seguendo le istruzioni, potrete verificare la vostra sicurezza e garantire un funzionamento affidabile e una lunga durata dell'attrezzatura. Leggete attentamente le istruzioni prima di iniziare a utilizzare l'attrezzatura o di eseguire la manutenzione.

Lo scopo del presente Manuale è quello di aiutarvi a:

- utilizzare l'attrezzatura in modo sicuro ed efficiente
- osservare e prevenire eventuali situazioni pericolose
- mantenere intatta l'attrezzatura garantendole una lunga durata di servizio

Con queste istruzioni, anche un utente inesperto può utilizzare l'accessorio e la pala caricatrice in sicurezza. Il manuale contiene importanti istruzioni anche per gli operatori esperti AVANT. Assicurarsi che tutti coloro che utilizzano la pala caricatrice abbiano ricevuto una formazione adeguata e si siano familiarizzati con il manuale della pala caricatrice, ogni accessorio utilizzato e tutte le istruzioni di sicurezza prima di utilizzare l'accessorio. È vietato l'uso dell'attrezzatura per scopi diversi da quelli descritti nel presente manuale. Tenete a portata di mano questo manuale per tutta la vita utile dell'attrezzatura. Se vendete o trasferite l'attrezzatura, assicuratevi di consegnare questo manuale al nuovo proprietario. Se il manuale viene smarrito o danneggiato, potete richiederne uno nuovo al rivenditore Avant o al produttore.

Oltre alle avvertenze di sicurezza contenute nel presente Manuale dell'operatore, occorre osservare tutte le norme di sicurezza sul lavoro, le leggi locali e le altre norme relative all'uso dell'attrezzatura. In particolare devono essere osservate le norme relative all'utilizzo dell'attrezzatura sulle strade pubbliche. Contattare il proprio rivenditore Avant per ulteriori informazioni sulle disposizioni locali prima di utilizzare la pala caricatrice sulle strade pubbliche.

Contattare il proprio rivenditore AVANT di zona per qualsiasi domanda, assistenza o ricambio o per qualsiasi problema che possa verificarsi durante l'esercizio della macchina.

Il presente manuale è una traduzione delle istruzioni originali in inglese. A causa del continuo sviluppo del prodotto, alcuni dettagli illustrati in questo manuale potrebbero differire dall'attrezzatura effettiva. Le immagini possono anche rappresentare equipaggiamenti opzionali o funzioni che non sono attualmente disponibili. Ci riserviamo il diritto di modificare il contenuto del manuale senza preavviso. Copyright © 2021 Avant Tecno Oy. Tutti i diritti riservati.

Simboli di avvertenza utilizzati nel presente manuale

Sono utilizzati i seguenti simboli di avvertenza nel presente manuale: Indicano fattori che devono essere considerati per ridurre il rischio di lesioni personali o danni materiali:



AVVERTENZA SIMBOLO DI ALLERTA DI SICUREZZA

Questo simbolo sta a indicare: **“Attenzione, siate vigili! È in gioco la vostra sicurezza.”**

Leggere attentamente il messaggio che segue, avverte di un pericolo immediato che potrebbe causare gravi lesioni personali.

Il simbolo di allerta di sicurezza, di per sé e con il messaggio di sicurezza correlato, sta a indicare importanti messaggi di sicurezza in tutto il manuale. Viene utilizzato per richiamare l'attenzione sulle istruzioni che riguardano la sicurezza personale o altrui. Quando si vede questo simbolo, prestare attenzione, è in gioco la propria sicurezza, leggere attentamente il messaggio che segue e informare gli altri operatori.

PERICOLO

Questo termine indica una situazione pericolosa che, se non evitata, provoca la morte o lesioni gravi.

AVVERTENZA

Questo termine indica una condizione potenzialmente pericolosa che se non evitata potrebbe provocare gravi ferite o addirittura la morte.

ATTENZIONE

Questo termine viene utilizzato quando, in caso di inosservanza delle istruzioni, si possono verificare lesioni di lieve entità.

AVVISO

Questo termine sta a indicare informazioni sul corretto funzionamento e manutenzione dell'attrezzatura.

La mancata osservanza delle istruzioni allegato al simbolo può causare guasti all'attrezzatura o altri danni materiali.

2. Scopo d'impiego previsto:

La Lama apripista estensibile AVANT è un accessorio adatto all'uso con le minipale compatte AVANT illustrate alla Tabella 1. La lama apripista estensibile è una lama apripista versatile, articolata e regolabile in larghezza. È concepita per sgomberare e rimuovere la neve sulle pubbliche strade. Questo tipo di lama apripista è particolarmente adatto per rimuovere la neve, ad esempio, da sentieri, vicino a porte o muri, e zone che includono sia spazi angusti che grandi aree. Le piastre laterali possono essere lasciate abbassate per la modalità operativa di raccolta. Quando una o entrambe le piastre laterali sono sollevate, la lama vomero spinge la neve sui rispettivi lati.

Sono presenti due cilindri idraulici per l'estensione e il rientro continui delle sezioni rettilinee della lama. Ciò consente di lavorare con diverse larghezze di lavoro e rende la lama vomero molto versatile nelle diverse mansioni e aree di lavoro. La lama apripista è inoltre dotata di una rotazione idraulica che consente di inclinare la lama verso l'uno o l'altro lato senza interrompere il lavoro. Una valvola di controllo elettroidraulica sulla lama apripista permette di controllare la lama direttamente dal sedile del conducente. Per svolgere tutte queste funzioni, la minipala deve essere dotata del sistema di controllo dell'accessorio Opticontrol®.

Il design compatto della lama vomero riduce al minimo la coppia di forze generata dalla lama durante l'uso. Il bordo della lama è realizzato in acciaio resistente all'usura di qualità premium e può essere sostituito se necessario. Una staffa di montaggio flottante consente un movimento verticale della lama vomero e un'inclinazione orizzontale limitata per seguire al meglio la superficie del terreno. Per ridurre il rischio di un arresto improvviso se la lama colpisce un ostacolo, è presente un bullone di sicurezza che si trancia e permette alla lama di inclinarsi in avanti. Indipendentemente dal bullone di sicurezza, la lama vomero deve essere usata con cautela ed evitare di colpire gli ostacoli ad alta velocità.

La Lama apripista estensibile non è progettata per alcun uso diverso da quello specificato nel presente manuale e non deve essere utilizzata per scopi diversi da quelli previsti.

L'accessorio è stato progettato in modo da richiedere la minor manutenzione possibile. L'operatore può eseguire regolari operazioni di manutenzione. Tutti i lavori di riparazione non possono essere eseguiti dall'operatore mentre gli interventi di riparazione e manutenzione più impegnativi devono essere affidati a tecnici qualificati. Tutti gli interventi di manutenzione devono essere eseguiti con l'ausilio di adeguati dispositivi di sicurezza. I pezzi di ricambio devono essere identici alle specifiche originali, che possono essere garantite utilizzando solo pezzi di ricambio originali. Potrebbe essere disponibile un catalogo ricambi separato, consultare il proprio rivenditore Avant.

Leggere attentamente le istruzioni per l'uso e la manutenzione contenute nel manuale. Contattate il vostro rivenditore AVANT se avete ulteriori domande sul funzionamento o sulla manutenzione dell'attrezzatura, o se necessitate di pezzi di ricambio o servizi di manutenzione.

Tabella 1 - Lama apripista estensibile - Compatibilità con pale caricatori Avant

| | | | | | | | | | |
|---------|----------------------|--------------|------------|-----------------------------|-------------------|--------------------------|-----------------------------------|-------------|----------|
| Modello | 220 225 225LPG | 313S 320S | 420 423 | 520 R20 523 525LPG | R28 528 530 | 630 R35 635 640 | 735 745 750 755i 760i | 850 860i | e5 e6 |
| A425180 | - | - | - | - | • | • | • | • | (•) |

Si consiglia di utilizzare l'accessorio solo con le pale caricatori contrassegnate con • alla Tabella 1. Utilizzando modelli contrassegnati con (•), è possibile che non si raggiungano le massime prestazioni. Possono rendersi necessari anche contrappesi aggiuntivi. Quanto alla compatibilità con un modello non riportato nella tabella, contattare il proprio rivenditore Avant.

3. Istruzioni di sicurezza per l'uso della lama vomero

Tenere presente che la sicurezza è il risultato di diversi fattori. La combinazione pala caricatrice-accessorio è particolarmente potente e un utilizzo o una manutenzione impropri o non corretti possono causare gravi lesioni personali o danni materiali. Per questo motivo, tutti gli operatori devono familiarizzarsi con un utilizzo corretto e con i manuali dell'operatore sia della pala caricatrice che dell'accessorio prima di metterlo in funzione. Non utilizzare l'accessorio se non avete acquisito completamente dimestichezza con il suo funzionamento e i relativi pericoli.



PERICOLO

L'uso improprio, sconsiderato o l'utilizzo di un accessorio in cattive condizioni possono causare gravi lesioni. Familiarizzatevi con i comandi della pala caricatrice, la corretta procedura di accoppiamento e il modo corretto per azionare l'accessorio in un'area sicura. Studiate soprattutto come fermare l'attrezzatura in modo sicuro. Leggete attentamente tutte le precauzioni di sicurezza.

Leggete attentamente tutte le istruzioni di sicurezza prima di maneggiare l'accessorio



AVVERTENZA

- Quando si collega un accessorio alla pala caricatrice, **assicurarsi che i perni di bloccaggio della piastra di attacco rapido della pala caricatrice si trovino in posizione inferiore e che abbiano bloccato l'accessorio sulla pala caricatrice.** Non sollevare né spostare un accessorio non bloccato.
- Questo accessorio è stato concepito per essere utilizzato da parte di un operatore alla volta. Non lasciare che altre persone si trovino nelle vicinanze dell'area di pericolo dell'attrezzatura durante l'uso.
- Trasportare sempre l'accessorio all'altezza più bassa possibile per mantenere basso il baricentro e mantenere il braccio telescopico rientrato durante la guida.
- **Rischio di impatto da arresto improvviso - Non azionare ad alta velocità se non si è sicuri che non vi siano ostacoli nell'area di lavoro.** La pala caricatrice può arrestarsi improvvisamente se colpisce un ostacolo. Ricordare che possono esserci ostruzioni nascoste o superfici fragili sotto la neve. Usare sempre la cintura di sicurezza e guidare con cautela.
- Prestare attenzione all'ambiente circostante e ad altre persone e macchine che si muovono nelle vicinanze. Prestare attenzione ai profili del terreno e ad altri pericoli, come rami e alberi che possono raggiungere l'area del conducente, massi instabili e superfici scivolose.
- Operare solo in aree ben illuminate. Assicurarsi che tutte le luci della pala caricatrice siano in buone condizioni, pulite e regolate correttamente. Si consiglia di utilizzare luci di lavoro aggiuntive per la pala caricatrice quando si lavora al buio. Contrassegnare qualsiasi ostacolo nell'area di lavoro prima di operare per evitare collisioni.
- **Pericolo di schiacciamento sotto l'accessorio o il braccio della pala - Abbassare l'accessorio a terra prima di lasciare il sedile del conducente.** Assicurarsi che l'accessorio sia supportato correttamente durante qualsiasi intervento di manutenzione o ispezione. Non abbandonare il sedile del conducente quando il braccio caricatore è sollevato. Transitare sotto un accessorio o un braccio della pala sollevato è pericoloso, in quanto il braccio può abbassarsi a causa di perdita di stabilità, guasto meccanico o quando un'altra persona aziona i comandi della pala caricatrice.
- Assicurarsi di utilizzare solo un accessorio in buone condizioni. Non modificare l'accessorio in modo suscettibile di comprometterne la sicurezza.



AVVERTENZA

- Spegnere la pala caricatrice e posizionare l'accessorio in una posizione sicura come mostrato nella procedura di arresto in sicurezza prima di qualsiasi pulizia, manutenzione o regolazione.
- Utilizzare l'attrezzatura solo per lo scopo per il quale è stata concepita. Un uso diverso può creare inutili rischi per la sicurezza e danneggiare l'attrezzatura.
- Assicurarsi che la pala caricatrice sia dotata dei componenti di sicurezza necessari e che sia in buone condizioni di funzionamento. Usare la cintura di sicurezza. In presenza di pericoli specifici connessi all'area di lavoro, utilizzare dotazioni di sicurezza appropriate.
- Leggere anche le istruzioni di sicurezza e di utilizzo corretto della pala caricatrice sul manuale dell'operatore della pala caricatrice.



PERICOLO

Rischio di schiacciamento - Transitare sotto il braccio della pala o un accessorio può causare gravi lesioni o morte. Non transitare mai sotto il braccio della pala e impedire ad altri di avvicinarsi al braccio o all'accessorio sollevato. Transitare sotto un accessorio o un braccio della pala sollevato è pericoloso, in quanto il braccio può abbassarsi a causa di perdita di stabilità, guasto meccanico o quando altre persone azionano i comandi della pala caricatrice. Abbassare l'accessorio adagiandolo saldamente al terreno in posizione sicura prima di abbandonare il sedile del conducente.

Tenere presente che il braccio del caricatore può essere abbassato o inclinato anche se il motore è stato spento (pericolo di schiacciamento). La pala caricatrice non è concepita per tenere un carico sollevato per lunghi periodi. Abbassare sempre l'accessorio in una posizione sicura prima di abbandonare il sedile del conducente.



AVVISO

Osservare le locali norme relative all'utilizzo dell'attrezzatura sulle strade pubbliche. È possibile che la pala caricatrice debba essere immatricolata per l'impiego su strada. Contattare il proprio rivenditore Avant o le autorità locali per maggiori informazioni.

3.1 Equipaggiamenti di protezione personale

Ricordarsi di indossare adeguati dispositivi di protezione individuale:



- Il livello di rumore che giunge al sedile del conducente può superare 85 dB(A) in funzione del modello di pala caricatrice e di ciclo operativo. Un'esposizione prolungata al rumore elevato può causare una menomazione dell'udito. Indossare una protezione acustica mentre si lavora con la pala caricatrice.



- Indossare guanti protettivi.



- Indossare stivali antinfortunistici ogniqualvolta si lavora con la pala caricatrice.



- Indossare occhiali di sicurezza ad es. quando si maneggiano componenti idraulici.

3.2 Procedura di arresto in sicurezza

Arresto in sicurezza dell'accessorio prima di avvicinarsi all'accessorio:



AVVERTENZA

Arrestare sempre l'accessorio attenendosi alla procedura di arresto in sicurezza prima di abbandonare il sedile del conducente. La procedura di arresto in sicurezza impedisce qualsiasi movimento involontario dell'accessorio. Tenere presente che il braccio caricatore può abbassarsi anche se il motore della pala caricatrice è spento. Procedura di arresto in sicurezza:

- Abbassare il braccio e l'accessorio a terra.
- Spegnere il motore della pala caricatrice e bloccare il freno di stazionamento.
- Rilasciare la pressione residua dall'impianto idraulico; portare un paio di volte tutte le leve di comando idrauliche nelle loro posizioni estreme.
- Impedire l'avviamento della macchina, rimuovendo la chiave di accensione.

4. Specifiche tecniche

Tabella 2 - Lama apripista estensibile - Specifiche

| | |
|---|--------------------------------|
| Numero prodotto | A425180 |
| Larghezza di lavoro: | 1350 - 2350 mm |
| Larghezza totale: | 1460 - 2460 mm |
| Lunghezza: | 993 mm |
| Peso: | 535 kg |
| Angolo di rotazione: | 30° verso entrambi i lati |
| Flusso olio idraulico consigliato | 10-20 l/min |
| Apporto massimo di energia idraulica: | 30 l/min 22,5 MPa (225 bar) |
| Altre dimensioni: | Vedi pagina 2 |
| Modelli pala caricatrice AVANT compatibili: | Vedi tabella 1 a pagina |

4.1 Etichette di sicurezza e componenti principali dell'accessorio

Di seguito sono elencate le etichette e le marcature presenti sull'attrezzatura. Devono essere visibili e leggibili sull'attrezzatura. Sostituire eventuali etichette non chiare o mancanti. Nuove etichette sono disponibili presso il rivenditore o attraverso le informazioni di contatto fornite sulla copertina.



AVVERTENZA

Assicurarsi che tutte le decalcomanie di avvertenza siano leggibili. Le etichette di avvertenza contengono importanti informazioni sulla sicurezza e aiutano a identificare e ricordare i pericoli legati all'attrezzatura. Sostituire le etichette di avvertenza danneggiate o mancanti con altre nuove.



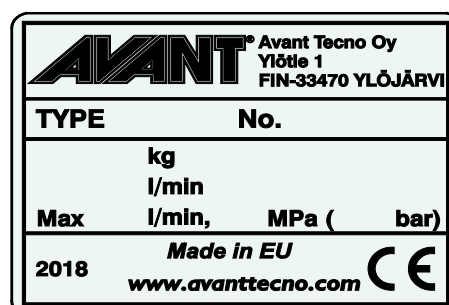
A46771



A46772



A46803

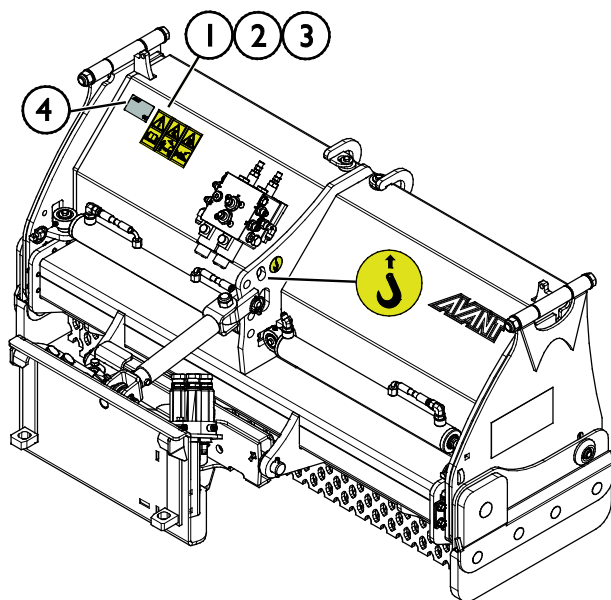


Targhetta identificativa dell'accessorio
A425702

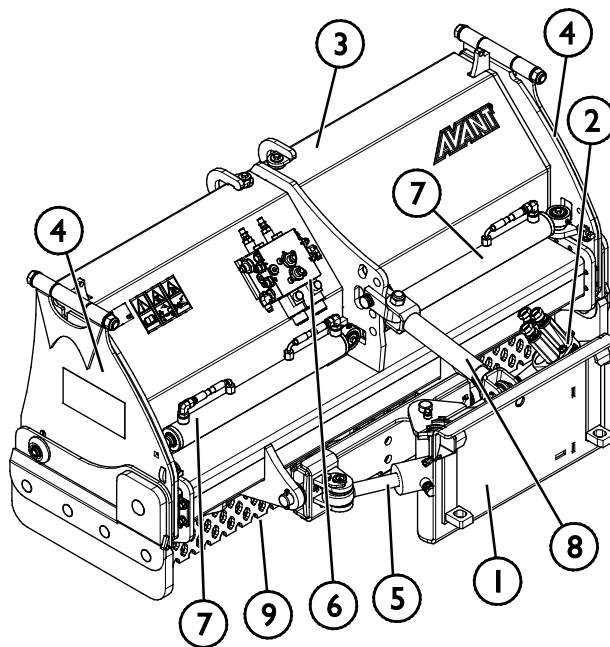
Per applicare una nuova etichetta: Pulire a fondo la superficie per rimuovere tutto il grasso. Farlo asciugare completamente. Staccare il film protettivo dell'etichetta e premere con forza per applicare. Assicurarsi di non toccare la colla dell'etichetta.

Tabella 3 - Posizioni delle decalcomanie e dei messaggi di avvertenza

| | Decalcomania | Messaggio di avvertenza |
|---|--------------|--|
| 1 | A46771 | Pericolo di uso improprio - Leggere le istruzioni prima dell'uso. |
| 2 | A46772 | Rischio di schiacciamento - Non sostare sotto un accessorio sollevato; rimanere lontani dall'attrezzatura sollevata. |
| 3 | A46803 | Pericolo di pizzicamento e taglio, tenere lontano da parti in movimento, non lasciare l'attrezzatura in funzione. Azionare l'accessorio solo dal posto di guida. |
| 4 | A425702 | Targhetta identificativa dell'accessorio |


Tabella 4 - Lama apripista estensibile - Componenti principali

| | |
|---|--|
| 1 | Piastra di attacco rapido con staffe di innesto rapido Avant |
| 2 | Supporto multi connettore |
| 3 | Tratto estensibile (lato destro) |
| 4 | Piastre laterali, in posizione abbassata (2 pz) |
| 5 | Cilindro di rotazione (inclinazione laterale) |
| 6 | Valvola di controllo elettroidraulica |
| 7 | Cilindri di estensione per tratti di lame (2 pz) |
| 8 | Terzo punto e bullone di sicurezza |
| 9 | Bordo lama |



5. Installazione dell'accessorio

Il fissaggio dell'accessorio alla minipala è agevole e rapido, ma deve essere eseguito con cautela. L'accessorio va fissato al braccio della minipala utilizzando la piastra di attacco rapido sul braccio della minipala e l'elemento corrispondente sull'accessorio.

Se l'accessorio non è fissato alla minipala, potrebbe cadere dalla minipala e ingenerare una situazione pericolosa. Non guidare mai la minipala e non sollevare mai il braccio della pala se l'accessorio non è stato completamente bloccato. Per prevenire situazioni pericolose, seguire sempre la procedura di accoppiamento illustrata di seguito. Ricordare anche le avvertenze di sicurezza riportate in questo manuale.



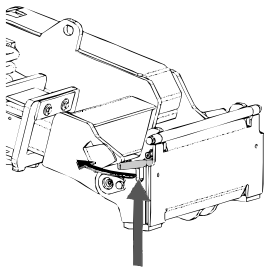
AVVERTENZA

Rischio di schiacciamento - Assicurarsi che un accessorio sbloccato non si sposti o si rovesci. Non sostare nell'area fra l'accessorio e la pala caricatrice. Montare l'accessorio solo su una superficie a livello.

Non spostare né sollevare mai un accessorio che non è stato bloccato.

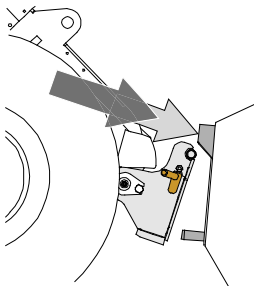
Sistema di innesti rapidi Avant:

Passaggio 1:



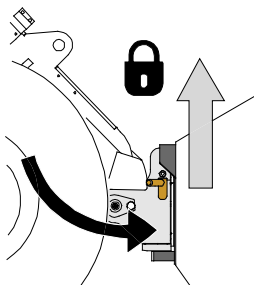
- Sollevare i perni di bloccaggio della piastra di attacco rapido della minipala, e ruotarli all'indietro nella fessura in modo che siano bloccati nella posizione superiore.
- Se la minipala è dotata di un sistema idraulico di bloccaggio dell'accessorio, consultare le istruzioni supplementari sull'uso del sistema di bloccaggio nel manuale dell'operatore della minipala.
- Assicurarsi che i tubi flessibili idraulici e i cavi elettrici siano posizionati in modo che non restino impigliati tra la piastra di attacco della minipala e l'accessorio e che non vengano schiacciati o sfregati contro spigoli vivi.

Passaggio 2:



- Ruotare la piastra di attacco rapido idraulicamente fino a raggiungere una posizione obliquamente in avanti.
- Guidare la minipala fino a giungere sull'accessorio. Se la minipala è dotata di braccio telescopico, è possibile utilizzarlo per raggiungere le staffe di attacco dell'accessorio.
- Allineare i perni superiori della piastra di attacco rapido della minipala in modo che si trovino sotto le corrispondenti staffe dell'accessorio.

Passaggio 3:



- Sollevare leggermente il braccio – tirare all'indietro la leva di comando del braccio per sollevare di poco l'accessorio da terra.
- Ruotare la leva di comando del braccio a sinistra in modo da ruotare la parte inferiore della piastra di attacco rapido della minipala sull'accessorio.
- Bloccare i perni di bloccaggio manualmente o bloccare il bloccaggio idraulico.
- **Verificare sempre il bloccaggio dei due perni di bloccaggio.**



AVVERTENZA

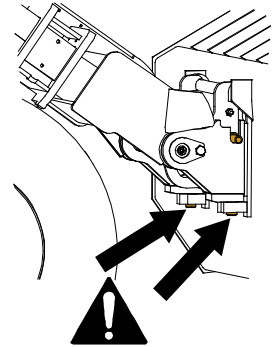
Rischio di schiacciamento - Evitare il ribaltamento dell'accessorio. Un'inclinazione o un sollevamento eccessivi di un accessorio sbloccato aumentano il rischio di ribaltamento dell'accessorio. Non utilizzare il bloccaggio automatico dei perni di bloccaggio quando l'accessorio viene sollevato di oltre un metro da terra. Se i perni di bloccaggio non ritornano nella posizione normale durante l' inclinazione, non inclinare o sollevare ulteriormente l'accessorio. Abbassare l'accessorio a terra e fissare il bloccaggio manualmente.



AVVERTENZA

Rischio di caduta di oggetti - Evitare la caduta dell'accessorio.

Un accessorio che non è stato interamente fissato alla pala caricatrice può cadere sul braccio o verso l'operatore o cadere sotto la pala caricatrice durante la guida, determinando una perdita di controllo della pala caricatrice. Non spostare né sollevare mai un accessorio che non è stato bloccato. Prima di spostare o sollevare l' accessorio, assicurarsi che i perni di bloccaggio siano nella posizione più bassa e attraversino gli elementi di fissaggio sull'accessorio su entrambi i lati.



AVVERTENZA

Assicurarsi che la pala caricatrice sia compatibile con l'accessorio. La stabilità della pala caricatrice, l'eventuale sovraccarico dell'accessorio e la compatibilità dei sistemi di controllo della pala caricatrice devono essere garantite in aggiunta alla compatibilità meccanica dell'accessorio. Se si utilizza l'accessorio con una pala caricatrice che non è adatta per essere utilizzata con il proprio modello di accessorio, i rischi includono ribaltamento, danni all'accessorio dovuti a sovraccarico e rischi relativi al movimento incontrollato dell'accessorio e delle sue parti. Se la propria pala caricatrice non è elencata alla Tabella 1 a pagina, chiedere al proprio rivenditore Avant prima di utilizzare il presente accessorio.

5.1 Collegamento e scollegamento dei tubi flessibili idraulici

Sulle minipale Avant i tubi flessibili idraulici vengono collegati con il sistema multi connettore. Se si dispone di un più vecchio modello di una minipala Avant serie 300-700 con gli innesti rapidi convenzionali, e si desidera passare al sistema multi-connettore, contattare il proprio rivenditore o punto di assistenza Avant per istruzioni o per fruire di servizi di installazione.



AVVERTENZA

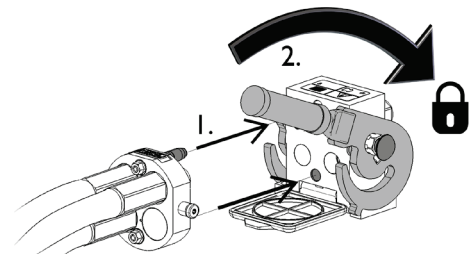
Rischio di movimento dell'accessorio ed espulsione di olio idraulico - Non collegare o scollegare mai gli innesti rapidi o altri componenti idraulici mentre la leva di comando dell'impianto idraulico ausiliario è bloccata o se il sistema è in pressione. Il collegamento o lo scollegamento dei giunti idraulici mentre il sistema è in pressione può causare movimenti accidentali dell'accessorio o l'espulsione di fluido ad alta pressione, con conseguenti gravi lesioni o ustioni. Seguire la procedura di arresto in sicurezza prima di scollegare l'impianto idraulico.

AVVISO

Mantenere tutti i raccordi il più possibile puliti; utilizzare i cappucci protettivi sia sull'accessorio che sulla pala caricatrice. Sporczia, ghiaccio, ecc. possono rendere molto più difficile l'utilizzo dei raccordi. Non lasciare mai tubi flessibili a strasciconi a contatto con il terreno; posizionare i giunti sul supporto dell'accessorio.

Collegamento del sistema multiconnettore:

1. Allineare i piedini del connettore dell'accessorio ai corrispondenti fori del connettore della pala caricatrice. Il multi-connettore non si connette se il connettore dell'accessorio è capovolto.
2. Collegare e bloccare il multi connettore ruotando la leva verso la pala caricatrice.

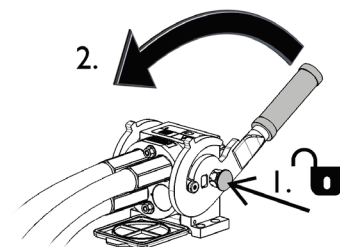


La leva deve potersi muovere facilmente fino alla posizione di bloccaggio. Se la leva non scorre in modo fluido, controllare l'allineamento e la posizione del connettore e pulire i connettori. Spegnerne anche la pala caricatrice e rilasciare la pressione idraulica residua.

Scollegare il sistema multiconnettore:

Prima di scollegare, appoggiare l'accessorio su una superficie solida e piana.

1. Disattivare l'idraulica ausiliaria della pala caricatrice.
2. Mentre si preme il pulsante di sblocco, ruotare la leva per scollegare il connettore.
3. Al termine dell'operazione, inserire il multiconnettore sul relativo supporto sull'accessorio.



Scollegare i tubi flessibili idraulici:

Prima di scollegare i raccordi, abbassare l'accessorio in posizione di sicurezza su una superficie solida e piana. Ruotare la leva di comando dell'idraulica ausiliaria in posizione neutra.

AVVISO

Quando si scollega l'accessorio, scollegare sempre i giunti idraulici prima di sbloccare la piastra di attacco rapido, per evitare danni ai tubi flessibili e qualsiasi fuoriuscita di olio. Reinstallare i cappucci protettivi sui raccordi per evitare l'ingresso di impurità nell'impianto idraulico.

Rilascio della pressione idraulica residua:

Nel caso in cui nell'impianto idraulico dell'accessorio rimanga della pressione residua, spesso è possibile scollegare i giunti idraulici, ma può essere difficile collegarli la volta successiva. Se i raccordi non si collegano, la pressione residua deve essere rilasciata ruotando la leva di comando dell'idraulica ausiliaria della pala caricatrice, quando il motore è spento. Per assicurarsi che non ci sia pressione residua nell'impianto idraulico dell'accessorio, spegnere il motore della pala caricatrice e spostare la leva di comando dell'idraulica ausiliaria della pala caricatrice avanti e indietro prima di scollegare i giunti.

5.1.1 Collegamento elettrico

Funzioni elettriche dell'accessorio:

La lama vomero ha molteplici funzioni per il cui utilizzo è necessario installare il sistema Opticontrol® sulla minipala. Per ulteriori informazioni, fare riferimento a pagina 21.

AVVISO

La minipala deve essere dotata del sistema Opticontrol® per poter controllare tutte le funzioni dell'accessorio.

5.1.1.1 Per collegare il cablaggio elettrico dell'accessorio alla pala caricatrice

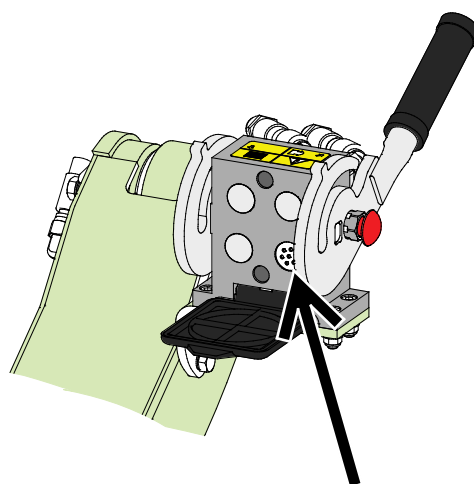
A iniziare dall'anno 2016, è presente una spina elettrica integrata nel multiconnettore di tutti gli accessori che hanno funzioni elettriche.

1. Se la pala caricatrice è

- equipaggiata con il sistema Opticontrol® e
- la pala caricatrice è stata fabbricata nel 2016 o successivamente:

La presa elettrica è integrata nel multiconnettore. Il cablaggio elettrico dell'accessorio è collegato quando il multiconnettore è accoppiato.

Pulire entrambi i multiconnettori prima di collegare il multiconnettore.

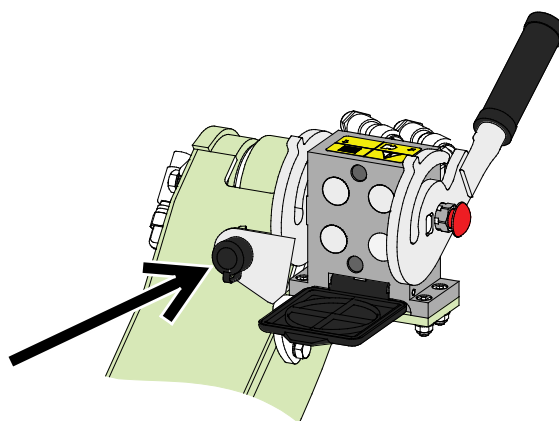


Opticontrol®, minipala fabbricata nel 2016 o successivamente

2. Se la pala caricatrice è

- dotata del kit interruttori di controllo accessori, ed
- la pala caricatrice è stata fabbricata nel 2015 o prima:

È presente una presa elettrica vicino al multiconnettore della pala caricatrice. Collegare la spina elettrica dell'accessorio alla presa della pala caricatrice



Kit interruttori di controllo per accessori, per pala caricatrice fabbricata nel 2015 o precedentemente

Se la minipala non è dotata di Opticontrol[®]:

nessuna delle funzioni della lama apripista può essere utilizzata in assenza del sistema Opticontrol[®] sulla minipala.

AVVISO

Assicurarsi che i cavi non rimangano bloccati, schiacciati o tesi quando l'attrezzatura si muove.

Con l'ausilio del sistema Opticontrol[®] disponibile per la minipala, gli interruttori di controllo dell'accessorio sono facilmente accessibili all'estremità della leva di comando del braccio.

Ulteriori informazioni sulla presa di corrente della pala caricatrice si trovano nel manuale dell'operatore della pala caricatrice.

Kit di aggiornamento:

Il sistema Opticontrol[®] è disponibile come kit di aggiornamento A437338. Vedere le istruzioni separate per il montaggio a posteriori del cablaggio nelle istruzioni del kit di aggiornamento.

6. Utilizzo dell'accessorio

Controllare ancora una volta l'apparecchio e l'ambiente operativo prima di iniziare a lavorare e verificare che tutti gli ostacoli siano stati rimossi dall'area di lavoro. Un'ispezione rapida dell'attrezzatura e dell'area di lavoro prima dell'uso sono indispensabili per garantire la sicurezza e le migliori prestazioni dell'attrezzatura.

Esercitarsi sull'uso dell'accessorio e dei comandi in un'area aperta e sicura. Se non si ha familiarità con la pala caricatrice in uso, si consiglia di esercitarsi all'uso senza alcun accessorio.



AVVERTENZA

Rischio di collisione - Controllare l'area operativa prima di utilizzare l'attrezzatura.

Se la lama vomero colpisce un ostacolo, la minipala può arrestarsi improvvisamente e inaspettatamente causando lesioni da impatto alla testa e al corpo, indipendentemente dal sistema di sgancio a molla della lama o da altri sistemi di sicurezza.

- Guidare lentamente e prestare sempre attenzione all'area di lavoro.
- Assicurarsi che non vi siano ostacoli nascosti ad es. sotto la neve.
- Non lasciare che le persone presenti in loco si avvicinino alla macchina. Arrestare l'accessorio se altri si avvicinano a più di 5 metri dall'accessorio.
- Contrassegnare preventivamente in modo visibile, per quanto possibile, eventuali ostruzioni, in modo da evitare collisioni.
- Utilizzare l'attrezzatura solo in aree ben illuminate o assicurarsi che la pala caricatrice sia dotata di luci sufficienti.
- I tratti di lama carichi a molla migliorano la sicurezza solo durante la marcia in avanti - in retromarcia, la guida è estremamente lenta.
- **Indossare sempre la cintura di sicurezza.**



AVVERTENZA

Rischio di schiacciamento - Non permettere mai a nessuno di sostare sotto un accessorio o un braccio caricatore sollevato.

Tenere presente che il braccio del caricatore può essere abbassato o inclinato anche se il motore è stato spento (pericolo di schiacciamento). La pala caricatrice non è concepita per tenere un carico sollevato per lunghi periodi. Abbassare sempre l'accessorio in una posizione sicura prima di abbandonare il sedile del conducente.



AVVERTENZA

Rischio di collisioni - Assicurare una buona visibilità. Non sollevare mai l'accessorio a un'altezza tale da ostruire la visibilità dalla posizione del conducente. Assicurare una visibilità senza ostacoli in tutte le direzioni. Tenere tutti i finestrini puliti e privi di sporcizia, ghiaccio, neve, ecc.

6.1 Controlli prima dell'uso

- Controllare regolarmente che tutti gli ostacoli, anche quelli eventualmente nascosti, siano stati rimossi dall'area di lavoro o siano stati contrassegnati visibilmente prima dell'uso.
- Assicurarsi che gli astanti si trovino a una distanza di sicurezza durante il funzionamento dell'attrezzatura. Non permettere a nessuno di entrare nell'area di pericolo del braccio o di restare direttamente davanti alla pala caricatrice. Assicurarsi inoltre di potere procedere in retromarcia in sicurezza con la pala caricatrice. Non pensare mai che gli astanti restino dove sono stati visti l'ultima volta; in particolare i bambini sono spesso attratti dalle attrezzature in movimento.
- Controllare lo stato generale dell'accessorio e della pala caricatrice e verificare l'eventuale presenza di perdite di olio idraulico. Eseguire i controlli giornalieri della minipala, vedere il manuale d'uso della minipala. L'accessorio non deve essere utilizzato in caso di guasto dell'impianto idraulico della pala caricatrice o dell'accessorio. Per le istruzioni di manutenzione fare riferimento al Capitolo 7.
- Azionare l'accessorio e i comandi della pala caricatrice solo se si è seduti sul sedile del conducente. Assicurarsi che la pala caricatrice e l'accessorio siano utilizzati in modo sicuro e conforme alla destinazione d'uso. Non consentire ai bambini di utilizzare l'attrezzatura.
- Ricordare i metodi di lavoro corretti ed evitare di abbandonare il sedile del conducente inutilmente.



AVVERTENZA

Rischio di lesioni a causa di un arresto improvviso - Guidare lentamente e rimanere sempre all'erta in caso di possibili ostacoli. Per la sicurezza dell'operatore, la lama è dotata di meccanismi di sicurezza per ridurre il rischio di arresto improvviso della macchina e la possibilità di lesioni che potrebbero seguirne. Tuttavia, l'esistenza delle funzioni di sicurezza non si sostituisce alla responsabilità dell'operatore. Un esercizio attento e prudente è essenziale per la sicurezza. Qualsiasi funzione di sicurezza di per sé non garantisce l'utilizzo in sicurezza della lama vomero. Le prestazioni dei dispositivi di sicurezza possono essere ostacolate in determinate condizioni, come nel caso di neve compattata o ghiaccio, o durante la retromarcia con la pala caricatrice.

6.2 Qualificazione dell'operatore

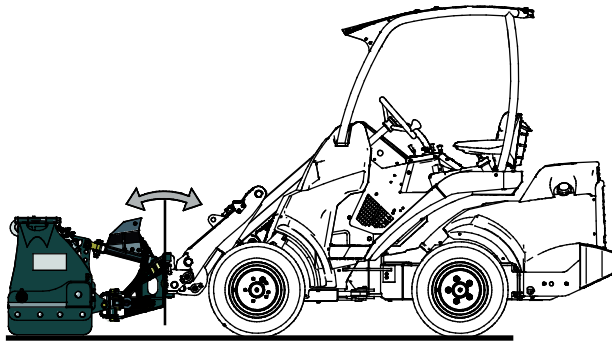
Chiunque intenda utilizzare l'accessorio deve:

- Conoscere l'uso previsto dell'accessorio.
- Sapere come utilizzare la pala caricatrice in sicurezza in diverse condizioni operative.
- Leggere e seguire sempre le istruzioni relative all'uso dell'accessorio contenute in questo manuale dell'operatore.
- Tenere il presente manuale e il manuale dell'operatore della pala caricatrice a portata di mano.
- Assicurarsi che la pala caricatrice e l'accessorio siano utilizzati in modo sicuro e conforme alla destinazione d'uso.
- Non consentire ai bambini di utilizzare l'attrezzatura.
- Non utilizzare mai la pala caricatrice o gli accessori sotto l'influenza di alcool, droghe o farmaci che potrebbero compromettere la capacità di giudizio o causare sonnolenza, o qualora non si sia in altro modo idonei dal punto di vista medico all'uso dell'attrezzatura.
- Completare ogni eventuale formazione obbligatoria richiesta dal datore di lavoro prima dell'uso.

6.3 Posizione operativa

Per ottenere le migliori prestazioni della lama vomero, impostare l'accessorio nella corretta posizione di lavoro:

1. Posizionare la lama vomero sulla superficie del terreno in modo che la lama (la piastra di attacco rapido della pala caricatrice) sia in posizione verticale.
2. Quando la lama vomero è abbassata a terra, abbassare leggermente di più il braccio, in modo che il sistema flottante dell'accessorio permetta alla lama di muoversi. Vedere a pagina per le istruzioni sul sistema flottante.
3. In linea generale, l'accessorio deve essere regolato in modo che la piastra di attacco rapido della pala caricatrice sia in posizione verticale. A seconda delle circostanze specifiche dell'area di lavoro, si può tentare di inclinare la lama leggermente in avanti o indietro. La posizione verticale dell'accessorio influenzerà l'esito e l'accuratezza dello spazzamento.



La lama vomero non deve essere premuta con forza contro il terreno, in quanto ciò influisce sulla manovrabilità della pala caricatrice, poiché le ruote anteriori della pala iniziano a sollevarsi dalla superficie del terreno. Evitare di premere con forza la lama vomero contro il terreno per evitare un'usura eccessiva della lama.

6.4 Controllo della lama vomero - diverse funzioni della lama

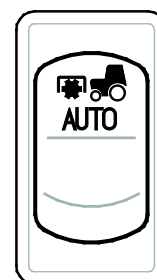
Le diverse funzioni della lama vengono controllate con il sistema Opticontrol® della minipala. La modalità Opticontrol® è attivata con un selettore separato sulla minipala. Premendo gli interruttori di controllo accessori installati sul joystick della minipala, Opticontrol® attiva contemporaneamente l'idraulica ausiliaria della minipala nella misura del necessario.

AVVISO

La minipala deve essere dotata del sistema Opticontrol® per poter controllare tutte le funzioni dell'accessorio.

Principio di base dell'uso della lama vomero:

- 1 Attivare il modo operativo Opticontrol® con il selettore separato sulla minipala. Vedere la figura adiacente e il manuale dell'operatore della minipala.
- 2 Controllare la funzione desiderata con gli interruttori del sistema Opticontrol® o usare la leva di comando dell'idraulica ausiliaria sulla minipala per controllare la funzione selezionata (o usare i pulsanti del joystick elettrico).



Utilizzo della lama vomero

Interruttori del sistema Opticontrol®



1. Interruttore ON-OFF

- Commutare su **ON (I)** per selezionare entrambe le alette laterali
 - 0 per selezionare la funzione di rotazione della lama vomero
- Utilizzare i pulsanti rosso e blu per controllare le funzioni selezionate.

2. Interruttore di controllo a 2 vie:

- Controllare direttamente l'ala laterale sinistra, Opticontrol attiva l'idraulica ausiliaria quando viene premuto l'interruttore

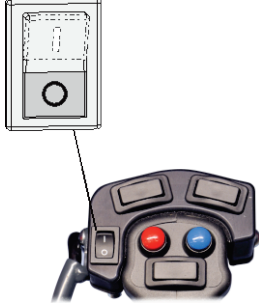
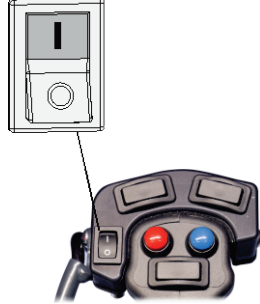
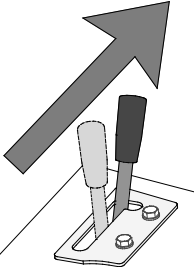
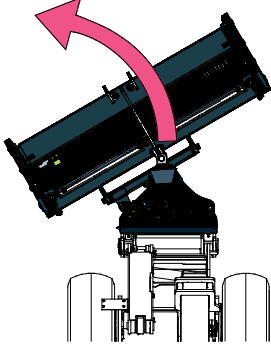
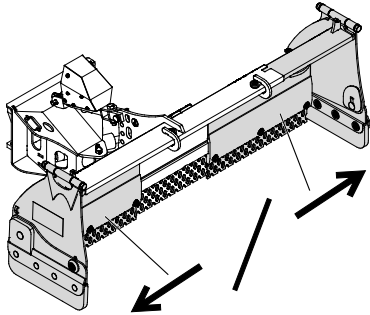
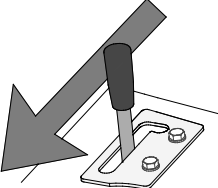
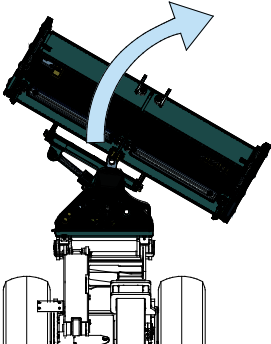
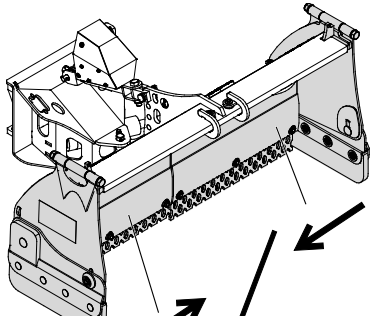
3. Interruttore di controllo a 2 vie:

- Aletta laterale destra

AVVISO

Quando la minipala è dotata del kit di interruttori di controllo accessori, ma non del sistema Opticontrol®, le alette laterali sono selezionabili con gli interruttori 2 e 3. Per il controllo delle alette è necessario utilizzare la leva di comando dell'idraulica ausiliaria o i pulsanti rosso e blu, oltre agli interruttori. Non si intende controllare l'accessorio in questo modo, si deve invece utilizzare il sistema opticontrol completo.

Funzionamento della lama vomero con la leva di comando

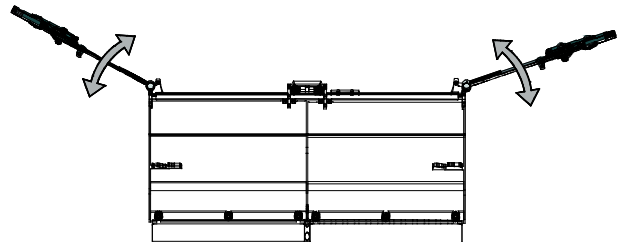
| | | | |
|---|---|--|---|
| | <p>Selezionare la funzione desiderata con l'interruttore ON/OFF.</p> |  |  |
|  | <p>Spostare la leva di comando dell'idraulica ausiliaria verso la posizione di bloccaggio (oppure utilizzare i pulsanti elettrici del joystick elettrico opzionale) per</p> <ul style="list-style-type: none"> ■ Rotazione lama a sinistra o ■ Estensione della sezione selezionata o di entrambe le sezioni della lama. <p>La leva non deve essere lasciata in posizione di bloccaggio.</p> |  |  |
|  | <p>Allontanare la leva dalla posizione di bloccaggio per</p> <ul style="list-style-type: none"> ■ Rotazione lama a destra. o ■ Rientro della sezione selezionata o di entrambe le sezioni della lama vomero. |  |  |

6.5 Piastre laterali

La lama vomero può essere utilizzata in due modi:

- Con le piastre laterali abbassate, la lama vomero raccoglie la neve
- Con le piastre laterali sollevate, è possibile spazzare e gettare la neve di lato

Le piastre laterali sono bloccate nell'una o nell'altra posizione con un perno. Quando non si utilizzano le piastre laterali, rimuovere il perno, piegare completamente le piastre sulla parte superiore della lama vomero e bloccare con i perni.



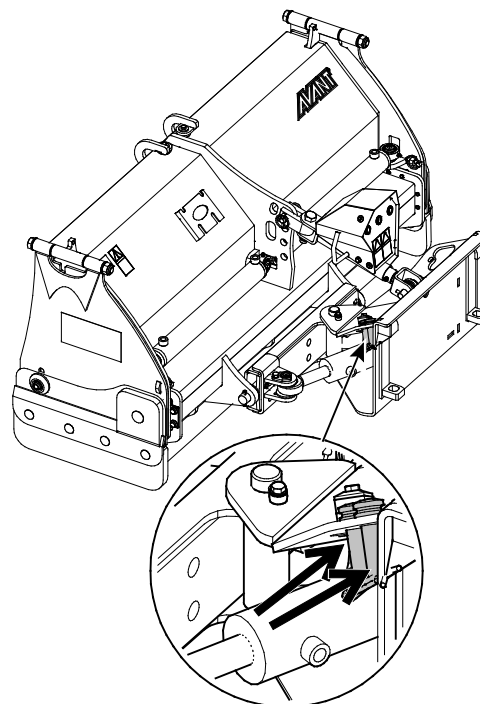
6.6 Lama flottante

Il sistema flottante della lama vomero consente alla lama di fluttare verticalmente, rendendo molto più facile ed efficiente la lavorazione su superfici irregolari. La lama può anche fluttare lateralmente o rimanere rigida.

Il flottamento viene regolato con perni che sono collocati sul telaio dell'accessorio:

1. Modalità di libero flottamento:

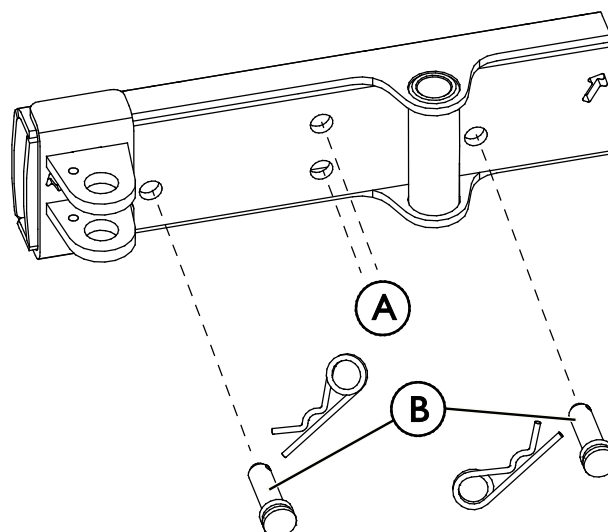
La lama è in modalità liberamente flottante quando entrambi i perni, contrassegnati da frecce rosse nella figura adiacente, sono stoccati sul telaio dell'accessorio.



2. Modalità bloccate:

Posizionare i perni in una delle modalità di bloccaggio e fissarli con copiglie:

- a Modalità inclinazione laterale (A)
 - Inserire i perni attraverso i fori allineati verticalmente per bloccare la lama impedendogli movimenti verso l'alto e verso il basso
- b Modalità completamente bloccata (B)
 - Posizionare i perni nei fori sui lati. La lama deve poggiare contro il terreno affinché i perni possano essere inseriti.



Flottamento braccio (attrezzatura opzionale per taluni modelli di pala)

Se la pala caricatrice in uso è dotata dell'opzione flottamento braccio, si consiglia di attivarla. Il flottamento consente alla lama di seguire la superficie del terreno più efficacemente migliorandone le prestazioni.

AVVISO

Tenere presente che la pala caricatrice può arrestarsi inaspettatamente se urta un ostacolo. Il sistema flottante del braccio non impedirà arresti improvvisi o possibili danni all'accessorio dovuti all'urto con un ostacolo. Prima di utilizzare l'attrezzatura, assicurarsi che l'area di lavoro sia in sicurezza e allacciare sempre la cintura di sicurezza.

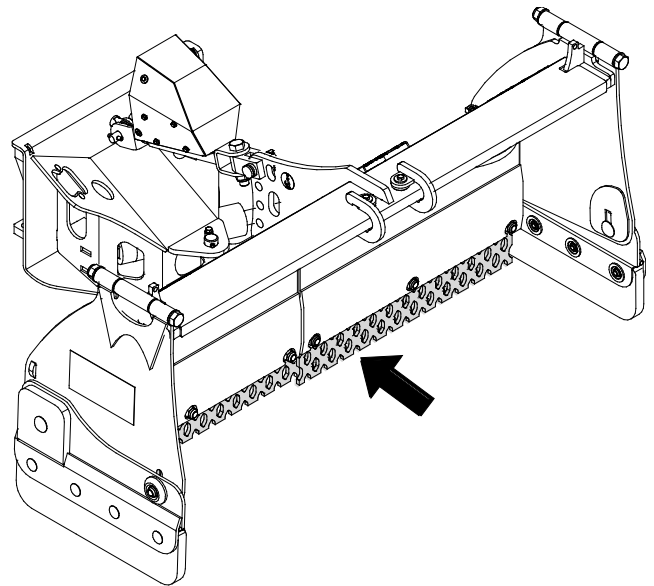
6.7 Bordi lama

La lama vomero è equipaggiata di serie con bordo taglia ghiaccio. È concepita per rompere la neve compattata e il ghiaccio su superfici dure.

Tutte le sezioni del bordo della lama possono essere sostituite, in quanto si consumano durante l'uso.

Altri materiali delle lame possono essere disponibili - contattare il vostro rivenditore Avant o visitare il sito www.avantteco.com per maggiori informazioni.

Evitare di danneggiare le superfici fragili - Il bordo taglia ghiaccio scalfisce o danneggia in altro modo alcune superfici. Utilizzare altri tipi di lame, se necessario.



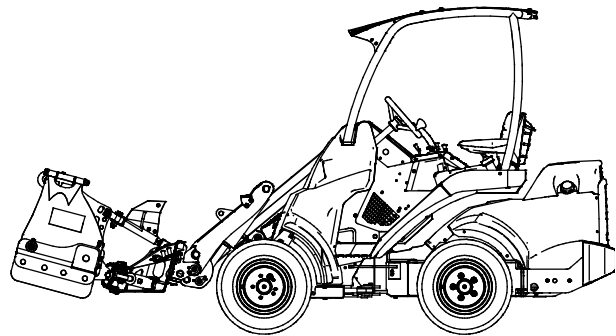
AVVISO

Non azionare mai la lama vomero senza il parabordo montato, o se il bordo lama è troppo usurato. La lama vomero può danneggiarsi facilmente se utilizzata senza alcun bordo lama.

6.8 Posizione di trasporto



Mantenere stabile la pala caricatrice. Trasportare sempre l'accessorio tenendolo sempre il più possibile in basso e vicino al terreno. Tenere rientrato il braccio telescopico durante la guida per il trasporto.



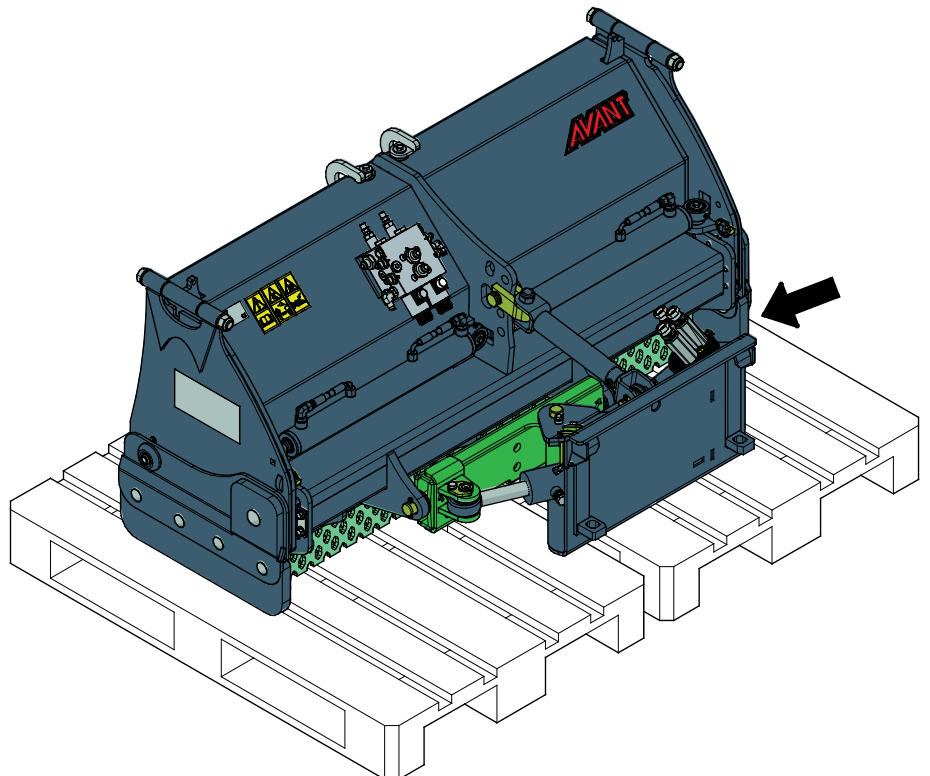
6.9 Stoccaggio dell'accessorio

Scollegare e riporre l'accessorio su un terreno piano. Il modo migliore di riporre l'accessorio è di scegliere un luogo protetto dalla luce diretta del sole, dalla pioggia e da temperature estreme.

- Evitare di lasciare l'accessorio appoggiato direttamente sul suolo. Collocarlo ad esempio di ceppi di legno o su di un pallet.
- Collocare il multiconnettore sul relativo supporto, come indicato da una freccia nella figura sottostante. Non lasciare mai il connettore elettrico sul terreno.
- Assicurarsi che l'accessorio sia protetto contro il movimento durante lo stoccaggio.
- Non salire mai sull'accessorio.

Rimuovere la maggior parte della neve dalla lama vomero, in modo che lo scioglimento e il congelamento della neve non provochino il bloccaggio dell'accessorio.

Pulire l'accessorio prima di periodi di stoccaggio prolungati, ritoccare la vernice dove necessario, ingrassare i punti di lubrificazione e lubrificare le parti visibili degli steli dei cilindri idraulici al fine di prevenire danni da ruggine.



6.10 Smaltimento a fine vita

Quando l'accessorio è giunto al termine della propria vita utile, riciclarlo e smaltirlo correttamente. Smontare l'accessorio e separare i diversi materiali, come plastica, acciaio, gomma e oli ad esempio. Scaricare e raccogliere tutti gli oli e manipolarli secondo le norme locali vigenti. Non lasciare mai olio od altri materiali nell'ambiente.

Riciclare ogni materiale conferendolo a una stazione di raccolta idonea. Affidare, nella misura del possibile, il riciclo a un'azienda di smaltimento rifiuti.

7. Manutenzione e assistenza

L'accessorio è stato progettato in modo da richiedere la minor manutenzione possibile. La manutenzione continua comprende la pulizia e la lubrificazione regolari e il monitoraggio delle condizioni dell'accessorio. A causa del pericolo di schiacciamento causato dall'abbassamento delle parti della macchina, tutti i lavori di manutenzione devono essere eseguiti quando le parti mobili sono completamente abbassate e l'accessorio è disteso sul terreno.



PERICOLO

Rischio di schiacciamento - Non rimanere mai sotto un accessorio sollevato.

Assicurarsi che l'accessorio sia supportato correttamente durante tutti gli interventi di manutenzione. Non rimanere mai sotto un accessorio sollevato. Il braccio caricatore potrebbe abbassarsi inaspettatamente durante la manutenzione causando gravi lesioni da schiacciamento o urto anche quando il motore della pala caricatrice non è in funzione. Tutte le operazioni di manutenzione e riparazione devono essere eseguite quando l'accessorio è completamente abbassato.

7.1 Ispezione dei componenti idraulici

Controllare lo stato dei tubi flessibili e dei componenti idraulici quando il sistema si è raffreddato e la pressione è stata scaricata. Non utilizzare l'attrezzatura se si riscontra una perdita nell'impianto idraulico dell'accessorio o della pala caricatrice. Il fluido idraulico fuoriuscito può penetrare nella pelle e causare gravi lesioni. Rivolgersi immediatamente a un medico nel caso in cui il fluido idraulico penetri nella pelle. Lavare accuratamente con acqua e sapone qualsiasi parte del corpo che sia stata a contatto con olio idraulico. L'olio idraulico è anche dannoso per l'ambiente e deve essere evitata qualsiasi perdita nell'ambiente. Riparare tutte le perdite immediatamente dopo averle rilevate; una piccola perdita può rapidamente diventare grande. Azionare l'accessorio solo con il tipo di olio idraulico accettato per l'uso con le pale caricatrici Avant.



PERICOLO

Rischio di iniezione di liquido ad alta pressione attraverso la pelle - Rilasciare la pressione residua prima della manutenzione. Non maneggiare mai i componenti idraulici quando l'impianto idraulico è in pressione, poiché un raccordo potrebbe rompersi o allentarsi e l'olio rilasciato potrebbe causare gravi lesioni. Non utilizzare l'attrezzatura se si è riscontrata una perdita nell'impianto idraulico.



Controllare visivamente che i tubi flessibili non presentino incrinature o abrasioni. Se ci sono segni di perdite, per controllare un componente, tenere un pezzo di cartone nell'area in cui si sospetta una perdita. Non usare le mani per cercare perdite. Monitorare l'usura dei tubi flessibili e interromperne l'uso se lo strato superficiale di un tubo si è usurato. Controllare il percorso dei tubi flessibili; regolare le fascette stringitubo per evitare l'abrasione dei tubi flessibili. La durata dei tubi flessibili è limitata. A seconda delle condizioni operative, tutti i tubi flessibili devono essere ispezionati a fondo entro 3 o 5 anni dall'uso e, se necessario, sostituiti con altri nuovi.

La ricerca di un guasto significa che il tubo o il componente idraulico deve essere sostituito e che l'attrezzatura non deve essere utilizzata fino a quando non viene riparata. I pezzi di ricambio sono disponibili presso il proprio rivenditore AVANT o il punto di assistenza autorizzato più vicino. Se non si dispone delle conoscenze e dell'esperienza necessarie in merito ai gruppi idraulici e alle modalità di esecuzione della riparazione in condizioni di sicurezza, lasciare che ad occuparsi dei lavori di riparazione siano tecnici dell'assistenza specializzati.

7.2 Pulitura dell'accessorio

Pulire regolarmente l'accessorio al fine di prevenire l'accumulo di sporcizia, che è più difficile da rimuovere. Per la pulizia è possibile utilizzare una idropulitrice e un detergente delicato. Non utilizzare solventi forti e non spruzzare direttamente sui componenti idraulici o sulle etichette applicate all'accessorio.

7.3 Ispezione delle strutture metalliche

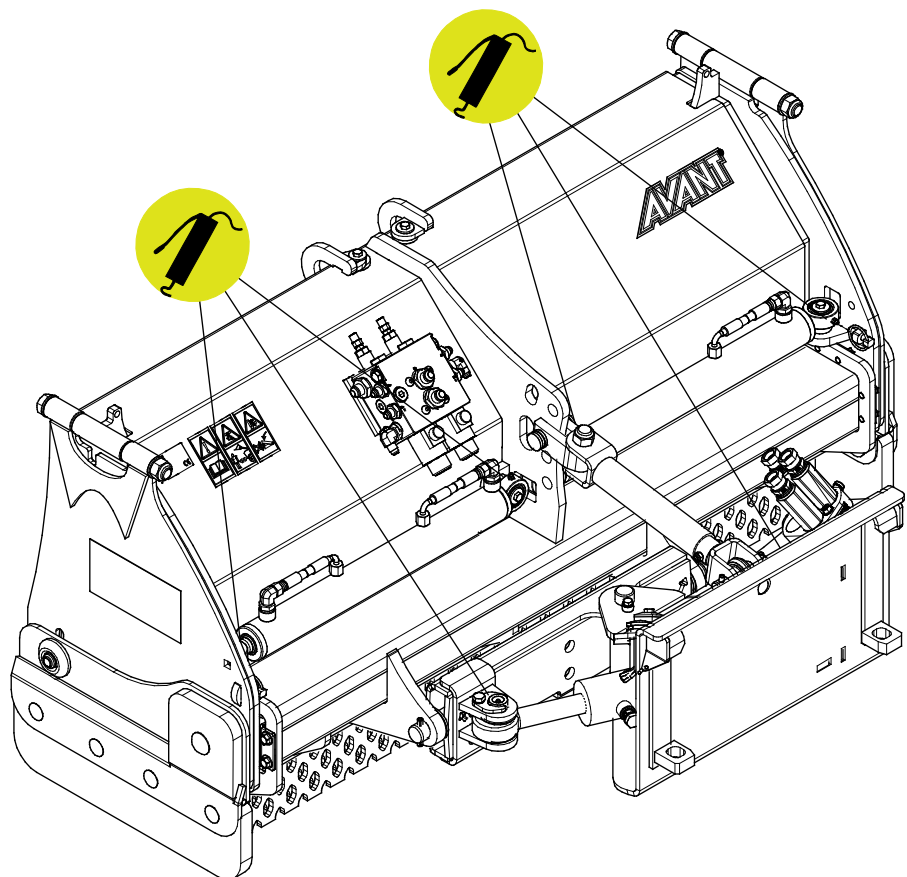
Anche le strutture metalliche dell'accessorio devono essere ispezionate regolarmente. Controllare visivamente l'eventuale presenza di danni e controllare con particolare attenzione le staffe di attacco rapido e l'area circostante. L'accessorio non deve essere utilizzato in caso di deformazioni, crepe o rotture.

Le riparazioni della saldatura possono essere eseguite solo da saldatori professionisti. Per la saldatura si devono usare solo metodi e additivi adatti per l'acciaio dell'accessorio. Per ulteriori informazioni sulle riparazioni, rivolgersi al servizio di assistenza più vicino.

7.4 Lubrificazione

Aggiungere regolarmente una piccola quantità di lubrificante nel punto di lubrificazione sui cuscinetti. Un intervallo di lubrificazione corretto dipende molto dalle condizioni operative, ma l'aggiunta di lubrificante deve avvenire almeno ogni 10 ore di utilizzo.

Pulire l'estremità dell'ingrassatore prima di ingrassare e aggiungere solo una piccola quantità di grasso alla volta. Il nipplo di lubrificazione è un nipplo standard R1/8". Sostituirlo se danneggiato.



8. Termini di garanzia

Avant Tecno Oy concede una garanzia di un anno (12 mesi) dalla data di acquisto dell'accessorio da essa prodotto.

La garanzia copre i costi di riparazione con le seguenti modalità:

- I costi di manodopera vengono coperti se la riparazione non viene eseguita in fabbrica.
- La fabbrica sostituisce qualsiasi materiale di consumo o componente difettoso.

La fabbrica può rimborsare il prezzo dei componenti acquistati dal cliente in casi particolari concordati anticipatamente.

La garanzia non copre:

- Interventi di manutenzione ordinaria o parti e materiali di consumo a tal scopo necessari.
- Danni causati da condizioni operative o modalità di utilizzo insolite, negligenza, modifiche strutturali apportate senza il consenso di Avant Tecno Oy, utilizzo di parti non originali o mancanza di manutenzione.
- Le conseguenze di un difetto, come l'interruzione del lavoro o altri possibili danni aggiuntivi
- Spese di viaggio e/o di trasporto dovute alla riparazione.

| | | |
|----|----------------------------------|------------------------------------|
| FI | EY-vaatimustenmukaisuusvakuutus | Alkuperäinen kieliversio |
| SE | EG-försäkran om överensstämmelse | Originalversion |
| EN | EC Declaration of Conformity | Original language |
| IT | Dichiarazione di Conformità CE | Traduzione del documento originale |



Valmistaja / Tillverkare / Manufacturer / Fabbricante
Osoite / Adress / Address / Indirizzo

AVANT TECNO OY
Ylötie 1
33470 YLÖJÄRVI,
FINLAND

Vakuutamme täten, että alla mainitut tuotteet täyttävät konedirektiivin turvallisuus- ja terveysvaatimukset (direktiivi 2006/42/EY muutoksineen). Seuraavia yhdenmukaistettuja standardeja on sovellettu /

Vi försäkrar härmed att nedan beskrivna produkter överensstämmer med hälso- och säkerhetskrav i EG-maskindirektiv (EG-direktiv 2006/42/EG som ändrat). Följande harmoniserade standarder har tillämpats /

We hereby declare that the products listed below are in conformity with the provisions of the Machinery Directive (directive 2006/42/EC as amended). The following harmonized standards have been applied:

Dichiariamo che i prodotti sotto elencati sono conformi alle disposizioni della Direttiva Macchina (direttiva 2006/42/CE e successive modifiche). Sono state applicate le seguenti norme armonizzate

SFS-EN ISO 12100, SFS-EN ISO 4413

Mallit / Modeller / Models / Modelli

| Avant | |
|--|---------|
| Hydraulitoiminen lumiaura; Avant-kuormaajan työlaite Hydraulisk snöplog; arbetsredskap för Avant lastare Hydraulic Snow plow; attachment for Avant loaders Lama apripista estensibile; accessorio per pale caricatori Avant | A425180 |



20.12.2021 Ylöjärvi, Finland

Risto Käkelä,
Toimitusjohtaja / Verkställande direktör /
Managing Director / Amministratore delegato



AVANT[®]